

## UIM242XX



UIM242XX je miniaturní driver vysokého výkonu pro krokové motory. Jeho konstrukce a výkon umožňuje široké využití v nejrůznějších aplikacích.

Drivery je možné montovat přímo na motory NEMA 17 / 23 / 34 / 42 s pomocí odpovídajících přírub.

Každý kontroler je schopný regulovat proud do motoru v daném rozsahu.

Pouzdru driveru funguje zároveň jako pasivní chladič, který pomáhá rozptýlovat teplo produkované driverem.

Ovládání přes CAN, přes sběrnici je možné připojit až 100 zařízení. 64bitový DSP procesor zajišťuje real time řízení připojených krokových motorů (výpočetní cyklus 1-2ms).

CAN sběrnici lze připojit také k RS232 gateway.

## Parametry

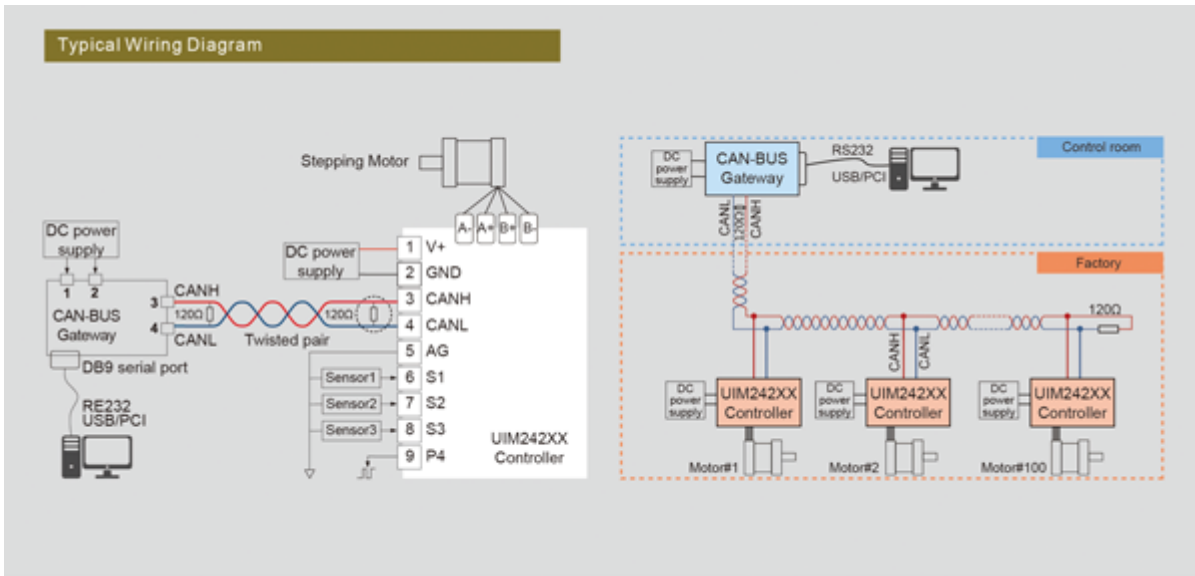
### Technické parametry

- Kompaktní rozměry driveru 42.3mm\*42.3mm\*16.5mm

- Napájení driveru 12-28VDC
- 0 - 2A / 1.5 - 4A / 3 - 8A nastavitelný výstupní proud
- 1 - 1/16 mikrostep
- Automatické snížení proudu
- Dual full H-bridge řízení přes PWM
- Opticky oddělené vstupy
- Pouzdro z litého hliníku - slouží zároveň jako chladič

## Komunikace

### CAN bus





---

**Zdrojová adresa URL:** <http://asintegrated.cz/cs/produkty/rizeni-krokovych-motoru/uim242xx>