

UIM241XX



UIM241XX je miniaturní driver vysokého výkonu pro krokové motory. Jeho konstrukce a výkon umožňuje široké využití v nejrůznějších aplikacích.

Drivery je možné montovat přímo na motory NEMA 17 / 23 / 34 / 42 s pomocí odpovídajících přírub.

Každý kontroler je schopný regulovat proud do motoru v daném rozsahu.

Pouzdru driveru funguje zároveň jako pasivní chladič, který pomáhá rozptýlovat teplo produkované driverem.

Ovládání přes RS232. Instrukce pro komunikaci jsou navrženy velmi jednoduše a robustně tak, aby je mohl začít používat i začátečník.

Parametry

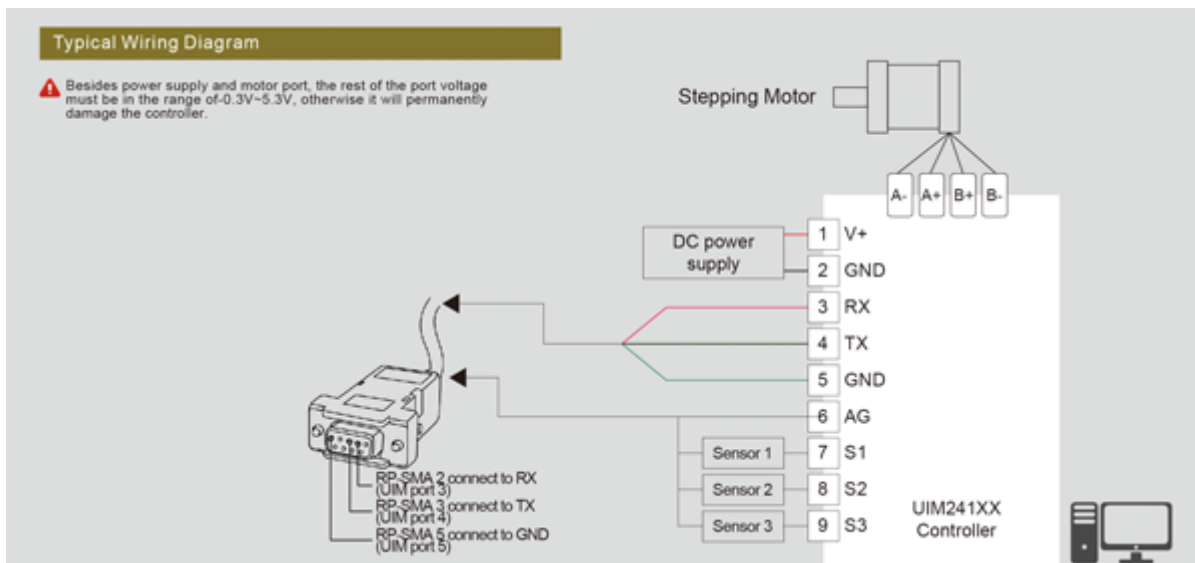
Technické parametry

- Kompaktní rozměry driveru 42.3mm*42.3mm*16.5mm
- Napájení driveru 12-28VDC
- 0 - 2A / 1.5 - 4A / 3 - 8A nastavitelný výstupní proud

- 1 - 1/16 mikrostep
- Automatické snížení proudu
- Dual full H-bridge řízení přes PWM
- Opticky oddělené vstupy
- 3 digitální vstupy, 2 analogové vstupy
- 10 programovatelných real time událostí
- 13 programovatelných kací na základě 8 variant vstupů
- Pouzdro z litého hliníku - slouží zároveň jako chladič

Komunikace

RS232, Max BAUD RATE 57600 bps





Zdrojová adresa URL: <http://asintegrated.cz/cs/produkty/rizeni-krokovych-motoru/uim241xx>